

TCVN

TIÊU CHUẨN QUỐC GIA

TCVN 7744: 2013

Xuất bản lần 2

GẠCH TERAZO

Terrazzo tiles

HÀ NỘI - 2013

Lời nói đầu

TCVN 7744 : 2013 được soát xét từ TCVN 7744:2007 và dựa trên cơ sở tiêu chuẩn BS EN 13748-1:2004 và BS EN 13748-2:2004 do Viện Vật liệu xây dựng – Bộ Xây dựng biên soạn, Bộ Xây dựng đề nghị, Tổng Cục Tiêu chuẩn Đo lường Chất lượng thẩm định, Bộ Khoa học và Công nghệ công bố.

Gạch terazo

Terrazzo tiles

1 Phạm vi áp dụng

Tiêu chuẩn này áp dụng cho gạch terazo chất kết dính xi măng dùng lát trong và ngoài nhà.

2 Tài liệu viện dẫn

Các tài liệu viện dẫn sau là cần thiết khi áp dụng tiêu chuẩn này. Đối với các tài liệu viện dẫn ghi năm công bố thì áp dụng bản được nêu. Đối với các tài liệu viện dẫn không ghi năm công bố thì áp dụng phiên bản mới nhất, bao gồm các bản sửa đổi, bổ sung (nếu có).

TCVN 6065:1995 *Gạch xi măng lát nền.*

TCVN 6355-2:1998 *Gạch xây – Phương pháp thử - Phần 2: Xác định cường độ uốn.*

TCVN 6415-17:2005 *Gạch gốm ốp lát – Phương pháp thử - Phần 17: Xác định hệ số ma sát.*

ISO 8486-1:1996 *Vật liệu mài liên kết – Xác định và lựa chọn phân bố cỡ hạt – Phần 1: Hạt lớn từ F4 đến F220 (Bonded abrasives – Determination and designation of grain size distribution – Part 1: Macrogrits F4 to F220).*

BS EN ISO 4288:1998 *Yêu cầu kỹ thuật sản phẩm hình học – Cấu trúc bề mặt – Phương pháp mặt nghiêng: Quy định và các bước đánh giá chất lượng bề mặt (Geometric product specification (GPS) - Surface texture - Profile method: Rules and procedures for the assessment of surface texture).*

BS EN 10083-2 :2006 *Thép tôi – Quy định phân bố kỹ thuật cho thép không hợp kim (Steels for quenching and tempering - Technical delivery conditions for non alloy steels).*

3 Thuật ngữ, định nghĩa

Trong tiêu chuẩn này sử dụng các thuật ngữ và định nghĩa sau:

3.1

Gạch terazo (terrazzo tiles)

Sản phẩm được tạo thành từ hỗn hợp gồm xi măng, nước, cốt liệu và có thể có phụ gia, chất tạo màu. Bề mặt gạch có thể nhám hoặc mài bóng.

TCVN 7744:2013

3.2

Gạch terazo nội thất (terrazzo tiles for internal use)

Gạch terazo dùng lát trong nhà.

3.3

Gạch terazo ngoại thất (terrazzo tiles for external use)

Gạch terazo dùng lát bên ngoài nhà.

3.4

Gạch terazo một lớp (single-layered terrazzo tiles)

Gạch terazo chế tạo từ một hỗn hợp vật liệu đồng nhất.

3.5

Gạch terazo hai lớp (dual-layered terrazzo tiles)

Gạch terazo chế tạo từ hai lớp hỗn hợp vật liệu, trong đó có lớp mặt và lớp đệm đáy.

3.6

Mặt trên (upper face)

Bề mặt nhìn thấy sau khi lát.

3.7

Lớp mặt (facing layer)

Lớp hỗn hợp vật liệu dùng chế tạo mặt trên có tác dụng trang trí và chống tác động cơ học trực tiếp khi sử dụng.

3.8

Mặt lát (bed face)

Bề mặt song song với mặt trên và tiếp xúc với lớp nền hoặc lớp lót sau khi lát.

3.9

Lớp nền (layer of base)

Lớp có bề mặt dùng để lát.

3.10

Lớp lót (underlayer)

Lớp để làm phẳng bề mặt lớp nền.

4 Phân loại

Theo mục đích sử dụng gạch terazo được phân thành 2 loại:

- Gạch terazo nội thất.
- Gạch terazo ngoại thất.

5 Hình dạng và kích thước cơ bản

5.1 Hình dạng cơ bản: gạch terazo thường có hình vuông, hình chữ nhật.

5.2 Kích thước cơ bản của sản phẩm theo Bảng 1.

Bảng 1 – Kích thước cơ bản của gạch terazo

Kích thước tính bằng milimét

Kích thước cạnh bên	Hình vuông		Hình chữ nhật
	200 x 200	400 x 400	250 x 500
250 x 250	500 x 500	300 x 600	
300 x 300	600 x 600	400 x 600	
333 x 333	-	-	
Chiều dày^{a)}	-		
^{a)} Do nhà sản xuất quy định			

5.3 Gạch terazo có kiểu dáng, kích thước khác với Bảng 1 được sản xuất theo yêu cầu của khách hàng nhưng phải đảm bảo các chỉ tiêu kỹ thuật theo tiêu chuẩn này.

6 Yêu cầu kỹ thuật

6.1 Yêu cầu chung

6.1.1 Yêu cầu ngoại quan

- Màu sắc của sản phẩm trong cùng một lô phải đồng đều.
- Khuyết tật ngoại quan cho phép của sản phẩm được quy định ở Bảng 2.

Bảng 2 – Khuyết tật ngoại quan

Loại khuyết tật	Mức
1. Vết lõm lõm lớp mặt, kích thước không lớn hơn 1 mm, số vết, không lớn hơn*	1
2. Vết nứt, vết rạn lớp mặt có chiều dài không quá 20 mm, số vết, không lớn hơn	1
3. Vết sứt, vỡ cạnh lớp mặt sâu không quá 1 mm, dài không quá 10 mm, số vết, không lớn hơn	1
CHÚ THÍCH:	
*) Không áp dụng cho các loại sản phẩm có bề mặt không phẳng.	

6.1.2 Sai lệch cho phép về kích thước và hình dạng của sản phẩm phải phù hợp với quy định ở Bảng 3.

Bảng 3 – Sai lệch cho phép về kích thước và hình dạng của sản phẩm

Tên chỉ tiêu	Mức
1. Sai lệch chiều dài cạnh, %, không lớn hơn	0,3
2. Sai lệch chiều dày viên gạch, mm	
- đối với chiều dày < 40 mm, không lớn hơn	± 2
- đối với chiều dày ≥ 40mm, không lớn hơn	± 3
3. Sai lệch độ thẳng cạnh, %, không lớn hơn	0,3
4. Sai lệch độ phẳng mặt, %, không lớn hơn	0,3
5. Chiều dày lớp mặt, mm, không nhỏ hơn	
- đối với sản phẩm không lát trực tiếp lên lớp nền	4
- đối với sản phẩm lát trực tiếp lên lớp nền	8

6.2 Yêu cầu đối với gạch terazo nội thất

Yêu cầu chỉ tiêu cơ lý của gạch terazo nội thất phải phù hợp với quy định ở Bảng 4.

Bảng 4 – Các chỉ tiêu cơ lý của gạch terazo nội thất

Tên chỉ tiêu	Mức
1. Độ hút nước bề mặt, của từng mẫu	
- theo diện tích bề mặt, g/cm ² , không lớn hơn	0,4
- theo khối lượng, %, không lớn hơn	8
2. Độ chịu mài mòn	
- mài mòn sâu, mm, không lớn hơn ^{a)}	25
- mài mòn mất khối lượng bề mặt, g/cm ² , không lớn hơn	0,5
3. Độ bền uốn, MPa	
- trung bình, không nhỏ hơn	5,0
- của từng mẫu, không nhỏ hơn	4
4. Hệ số ma sát ^{b)}	-
<p>CHÚ THÍCH:</p> <p>Độ chịu mài mòn lựa chọn một trong số những phương pháp trên;</p> <p>^{a)} Áp dụng cho bề mặt phẳng, Phương pháp thử theo Phụ lục A;</p> <p>^{b)} Chỉ thử khi có yêu cầu. Phương pháp thử theo Phụ lục A TCVN 6415-17:2005.</p>	

6.3 Yêu cầu đối với gạch terazo ngoại thất

Yêu cầu chỉ tiêu cơ lý của gạch terazo ngoại thất phải phù hợp với quy định ở Bảng 5, Bảng 6.

Bảng 5 – Chỉ tiêu độ chịu mài mòn và độ bền uốn của gạch terazo ngoại thất

Tên chỉ tiêu	Mức chỉ tiêu		
	Loại 1	Loại 2	Loại 3
1. Độ chịu mài mòn			
- mài mòn sâu, mm, không lớn hơn ^{a)}	20	23	26
- mài mòn mất khối lượng bề mặt, g/cm ² , không lớn hơn	0,4	0,45	0,5
2. Độ bền uốn, MPa			
- trung bình, không nhỏ hơn	5,0	4,0	3,5
- của từng mẫu, không nhỏ hơn	4,0	3,2	2,8
CHÚ THÍCH: Độ chịu mài mòn lựa chọn một trong số những phương pháp trên; ^{a)} Áp dụng cho bề mặt phẳng, Phương pháp thử theo Phụ lục A;			

Bảng 6 – Chỉ tiêu bền thời tiết của gạch terazo ngoại thất^{a)}

Tên chỉ tiêu	Mức chỉ tiêu	
	Loại 1	Loại 2
1. Mất khối lượng sau khi thử băng giá ^{b)}		
- Giá trị trung bình, kg/m ² , không lớn hơn	1	Không cần xác định
- Giá trị của mẫu đơn, kg/m ² , không lớn hơn	1,5	
2. Độ hút nước bề mặt theo khối lượng, %, không lớn hơn	Không cần xác định	6
CHÚ THÍCH: ^{a)} Chỉ thử khi có yêu cầu. ^{b)} Phương pháp thử theo Phụ lục B.		

Hệ số ma sát không quy định mức, chỉ thử khi có yêu cầu. Phương pháp thử theo Phụ lục A TCVN 6415-17:2005.

7 Lấy mẫu

7.1 Mẫu gạch terazo để kiểm tra theo điều 6.2, 6.3 phải đạt tuổi 28 ngày sau khi sản xuất hoặc sớm hơn theo thoả thuận.

7.2 Mẫu thử được lấy theo lô sao cho mẫu đại diện cả lô sản phẩm đó. Lô là một số lượng gạch cùng loại có cùng hình dáng, kích thước, màu sắc được sản xuất với cùng loại hỗn hợp vật liệu và liên tục trong cùng một thời gian. Cỡ lô thông thường 1.000 m². Nếu số lượng gạch nhỏ hơn 1.000 m² coi như một lô đủ.

7.3 Số lượng viên mẫu được quy định ở Bảng 7.

Bảng 7 – Số lượng viên mẫu thử nghiệm

Tên chỉ tiêu thử nghiệm	Số viên
Ngoại quan, kích thước và hình dạng	8 ¹⁾
Độ bền uốn	4
Bền mài mòn	3
Hệ số ma sát	5
Độ hút nước	3
Độ bền thời tiết	3
CHÚ THÍCH:	
¹⁾ Những viên gạch thử chỉ tiêu này có thể được sử dụng để thử các chỉ tiêu còn lại.	

8. Phương pháp thử

8.1 Kiểm tra khuyết tật ngoại quan và sai lệch kích thước

8.1.1 Kiểm tra khuyết tật ngoại quan

- Độ đồng đều màu sắc của viên gạch được xác định bằng cách so sánh với mẫu chuẩn khi quan sát từ khoảng cách 1 m dưới ánh sáng 300 lux và điều kiện mẫu khô.
- Số vết sứt vỡ, vết rạn nứt, vết lõm được đếm và quan sát bằng mắt thường. Đo kích thước các vết khuyết tật như sứt vỡ, vết rạn nứt, vết lõm ... bằng thước có độ chính xác đến 0,1 mm.

8.1.2 Xác định kích thước

a) Dụng cụ đo

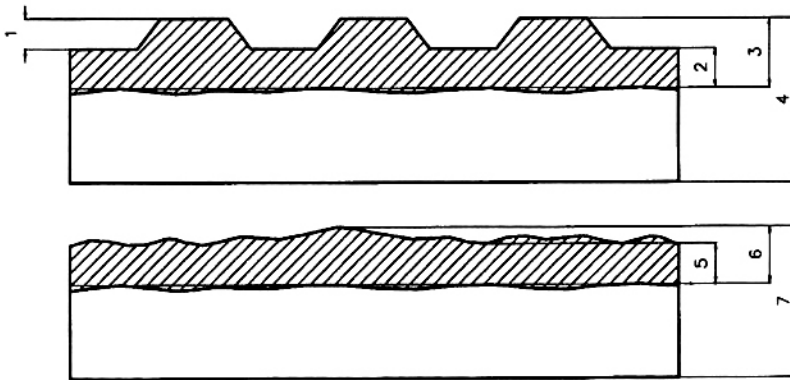
- **Thước** có độ chính xác 0,1 mm;
- **Thước nivô**, có độ chính xác 0,1 mm;
- **Thước lá** có chiều dày chuẩn, độ chính xác 0,1 mm.

b) Mẫu thử

Mẫu thử gồm 8 viên gạch nguyên.

c) Cách tiến hành

- Đo chiều dài và chiều rộng: Dùng thước đo khoảng cách tại 3 điểm khác nhau của hai cạnh đối diện, chính xác tới 0,1 mm. Kích thước trung bình của cạnh là trung bình cộng của 3 lần đo.
- Đo chiều dày: Dùng thước kẹp đo ở điểm giữa của cạnh viên gạch, chính xác đến 0,1 mm. Kết quả là giá trị trung bình của 4 lần đo.
- Đo chiều dày lớp mặt: Dùng thước có độ chính xác đến 0,1 mm để đo chiều dày lớp mặt. Kết quả là giá trị đo nhỏ nhất của chiều dày lớp mặt ở tiết diện khi cắt đôi viên gạch. Chiều dày lớp bề mặt không được đo ở góc vát (Hình 1).



CHÚ DẪN:

1 - Chiều sâu rãnh;

2 và 5 - Chiều dày nhỏ nhất lớp mặt;

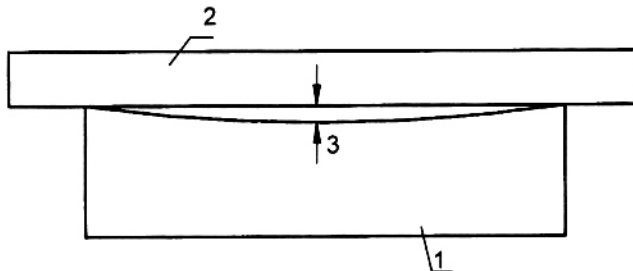
3 và 6 - Chiều dày lớp mặt;

4 và 7 - Chiều dày viên gạch.

Hình 1 – Đo chiều dày lớp mặt

- Đo độ thẳng cạnh: Ép sát cạnh của thước lên cạnh cần kiểm tra, dùng tấm dưỡng kim loại xác định khe hở lớn nhất tạo thành giữa thước và cạnh cần kiểm tra, chính xác đến 0,1 mm (Hình 2)

Kích thước tính bằng milimét



CHÚ DẪN:

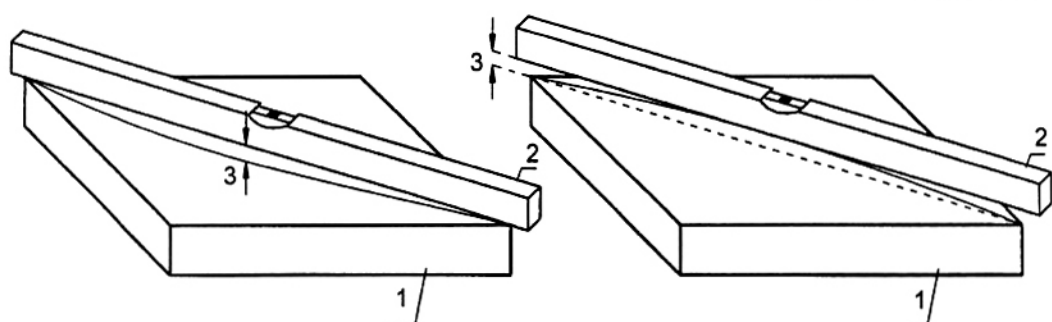
1 - Viên gạch

2 - Thước đo

3 - Khe hở

Hình 2 - Đo độ thẳng cạnh

- Đo độ phẳng mặt: Đặt thước nivô theo 2 trục đường chéo trên bề mặt để lấy mặt phẳng (Hình 3), dùng thước lá để đo khe hở tạo thành giữa cạnh thước và mặt đo. Kết quả là trị số lớn nhất (chỗ lõm hay lồi lớn nhất) xác định được trong quá trình đo.



CHÚ DẪN:

- 1 - Viên gạch
- 2 - Thước đo mức
- 3 - Khe hở

Hình 3 - Đo độ phẳng mặt

8.2 Xác định độ hút nước bề mặt

8.2.1 Nguyên tắc

Ngâm mẫu khô được gắn kín các mặt cạnh (trừ bề mặt thử nghiệm) vào nước và sau đó cân khối lượng mẫu. Tính toán độ hút nước theo diện tích và theo khối lượng.

8.2.2 Thiết bị, dụng cụ

8.2.2.1 Tủ sấy, có khả năng làm việc ở $105 \text{ }^{\circ}\text{C} \pm 5 \text{ }^{\circ}\text{C}$.

8.2.2.2 Cân.

8.2.2.3 Khăn ẩm.

8.2.2.4 Thùng chứa nước.

8.2.2.5 Sáp, hoặc vật liệu tương tự để gắn kín các mặt.

8.2.2.6 Bàn chải.

8.2.2.7 Nước sạch.

8.2.3 Mẫu thử

8.2.3.1 Loại mẫu

Diện tích thử của mỗi mẫu tối thiểu 100 cm^2 .

8.2.3.2 Chuẩn bị mẫu

Làm sạch mẫu và sấy khô trong tủ sấy, điều chỉnh ở $(105 \pm 5) \text{ }^{\circ}\text{C}$ đến khối lượng không đổi, nghĩa là chênh lệch giữa hai lần cân liên tiếp trong vòng 24 giờ phải nhỏ hơn 0,1 %. Để nguội và cân khối lượng từng mẫu ký hiệu m_k .

8.2.3.3 Số lượng mẫu

Tiến hành thử ít nhất là 3 mẫu thử.

8.2.4 Cách tiến hành

Gắn kín các mặt cạnh (trừ bề mặt thử nghiệm) bằng sáp (8.2.2.5) và cân khối lượng từng mẫu ký hiệu $m_{k,s}$.

Ngâm mẫu vào nước sạch ($24 \pm 0,5$) h. Mặt nước cao hơn mặt mẫu thử 2 mm đến 10 mm.

Vớt mẫu ra làm sạch nước trên bề mặt bằng khăn ẩm và cân khối lượng mẫu ký hiệu $m_{a,24}$.

Tiếp tục ngâm mẫu vào nước sạch ít nhất 3 ngày. Mặt nước cao hơn mặt mẫu thử từ 25 đến 50 mm.

Vớt mẫu ra làm sạch nước trên bề mặt bằng khăn ẩm và cân khối lượng mẫu ký hiệu $m_{a,c}$.

8.2.5 Biểu thị kết quả

8.2.5.1 Độ hút nước bề mặt theo diện tích

Độ hút nước bề mặt theo diện tích, $H_{24,a}$, tính bằng g/cm^2 , theo công thức:

$$H_{24,a} = \frac{m_{a,24} - m_{k,s}}{S}$$

Trong đó:

$m_{k,s}$ là khối lượng mẫu khô sau khi gắn kín các mặt cạnh (trừ bề mặt thử nghiệm), tính bằng gam;

$m_{a,24}$ là khối lượng mẫu hút nước trong 24 h, tính bằng gam;

S là diện tích mẫu hút nước, tính bằng cm^2 .

8.2.5.2 Độ hút nước bề mặt theo khối lượng

Đối với mỗi mẫu thử, độ hút nước bề mặt theo khối lượng, $H_{m,a}$, tính bằng %, theo công thức:

$$H_{m,a} = \frac{m_{a,c} - m_{k,s}}{m_{k,s}} \times 100\%$$

Trong đó:

$m_{k,s}$ là khối lượng mẫu khô sau khi gắn kín các mặt cạnh (trừ bề mặt thử nghiệm), tính bằng gam;

$m_{a,c}$ là khối lượng mẫu hút nước bão hoà trong ít nhất 4 ngày, tính bằng gam;

m_k là khối lượng mẫu khô, tính bằng gam.

8.2.6 Báo cáo thử nghiệm

Báo cáo thử nghiệm gồm những thông tin sau:

a) Nhận hiệu mẫu;

TCVN 7744:2013

- b) Ngày tháng thử nghiệm;
- c) Ngày tháng báo cáo thử nghiệm;
- d) Bề mặt (diện tích hút nước) mẫu;
- e) Độ hút nước bề mặt theo diện tích;
- f) Độ hút nước bề mặt theo khối lượng.

8.3 Xác định độ chịu mài mòn

- Xác định độ chịu mài mòn sâu: Theo Phụ lục A
- Xác định độ chịu mài mòn mất khối lượng bề mặt: Theo 5.3 TCVN 6065:1995

8.4 Xác định độ bền uốn

Theo TCVN 6355 – 2 :1998.

8.5 Xác định bền băng giá

Theo phụ lục B.

8.6 Xác định hệ số ma sát

Theo Phụ lục A của TCVN 6415-17:2005.

9 Ghi nhãn, bao gói, bảo quản và vận chuyển

9.1 Ghi nhãn

Mặt sau hoặc cạnh bên của viên gạch có nhãn hàng hoá của cơ sở sản xuất.

Ghi nhãn hàng hoá trên bao gói gồm :

- tên, địa chỉ nơi sản xuất;
- tên, chủng loại sản phẩm;
- khối lượng và kích thước sản phẩm, phẩm cấp;
- tháng năm sản xuất;
- viện dẫn tiêu chuẩn này.

9.2 Bao gói

Gạch terazo có thể được đóng bao. Trên bao bì phải ghi rõ số viên hoặc số mét vuông tương ứng, khối lượng và kích thước cần thiết khác.

9.3 Bảo quản

Gạch được bảo quản trong kho, xếp từng lô theo chủng loại và màu sắc riêng biệt.

9.4 Vận chuyển

Gạch terazo được vận chuyển bằng mọi phương tiện, khi bốc xếp sản phẩm phải nhẹ nhàng, cẩn thận, tránh sứt mẻ.

Phụ lục A

(Quy định)

Phương pháp xác định mài mòn sâu

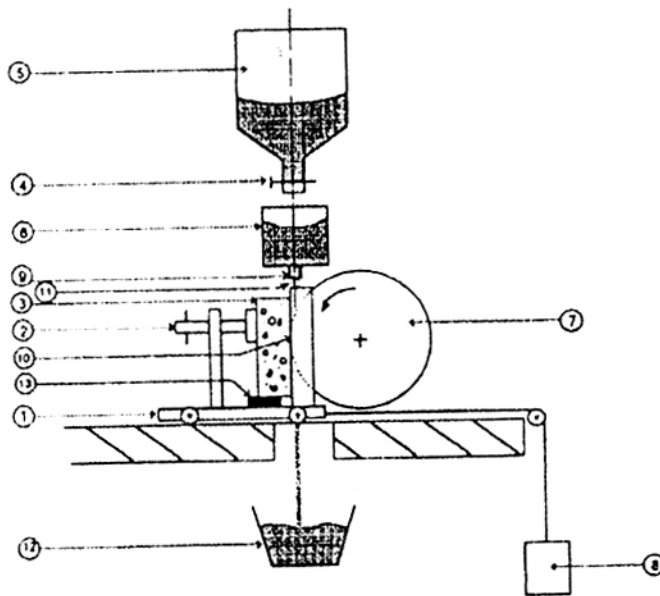
A.1 Nguyên tắc

Độ chịu mài mòn sâu được xác định bằng cách đo chiều dài rãnh mài được tạo ra trên bề mặt của sản phẩm do quá trình mài của một đĩa quay dưới các điều kiện xác định có sử dụng vật liệu mài.

A.2 Thiết bị, dụng cụ

A.2.1 Thiết bị mài

Thiết bị mài (Hình A.1) được chế tạo gồm đĩa mài (7), phễu đựng hạt mài (5) có một hoặc hai van (4) để điều chỉnh lưu lượng hạt mài, phễu dẫn dòng (6), xe kẹp mẫu (1) và đối trọng (8). Khi hai van được sử dụng, một van dùng để đóng mở và điều chỉnh tốc độ dòng hạt mài, van còn lại được mở thường xuyên.



CHÚ DẪN:

- | | | |
|----------------------|------------------|---------------------|
| 1. Xe kẹp mẫu | 6. Phễu dẫn dòng | 11. Dòng hạt mài |
| 2. Vít kẹp | 7. Đĩa mài | 12. Hộp thu hạt mài |
| 3. Mẫu thử | 8. Đối trọng | 13. Nệm |
| 4. Van điều chỉnh | 9. Khe | |
| 5. Phễu đựng hạt mài | 10. Rãnh mài | |

Hình A.1 – Nguyên lý thiết bị mài mòn

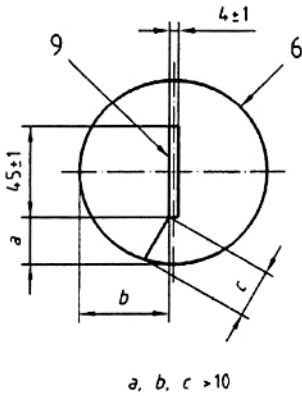
TCVN 7744:2013

Đĩa mài được chế tạo từ thép E360 theo EN 10083-2, độ cứng của thép từ 203 HB đến 245 HB, đường kính là (200 ± 1) mm, chiều dày là (70 ± 1) mm và quay được 75 vòng trong (60 ± 3) s.

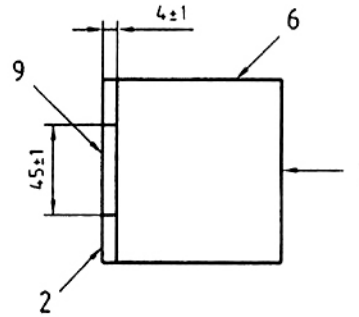
Xe kẹp di động dùng để đỡ, kẹp và di chuyển mẫu về hướng đĩa mài bằng đối trọng.

Kích thước tính bằng milimét

Ví dụ 1
Chiều bằng: phễu hình trụ



Ví dụ 2
Chiều bằng: phễu hình chữ nhật



CHÚ DẪN:

- 1. Cạnh nghiêng
- 2. Cạnh đứng
- 6. Phễu dẫn dòng
- 9. Khe

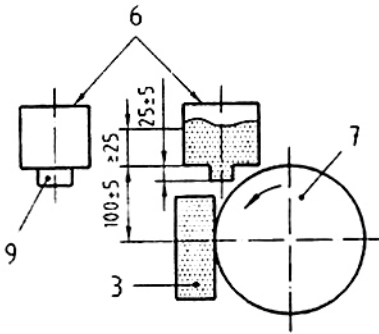
Hình A.2 – Vị trí của khe trong phễu dẫn dòng

Phễu đựng hạt mài để cung cấp cho phễu dẫn dòng. Khi phễu dẫn dòng hạt mài là hình trụ và có khe ra ngoài (Hình A.2, ví dụ 1) thì chiều dài khe là (45 ± 1) mm và chiều rộng là (4 ± 1) mm, thân phễu dẫn dòng hạt mài nhỏ nhất là 10 mm và lớn hơn khe theo mọi hướng. Nếu phễu dẫn dòng hình vuông thì phải có ít nhất một cạnh nghiêng xuống theo chiều dài của khe và không cần thiết giới hạn kích thước (Hình A.2, ví dụ 2).

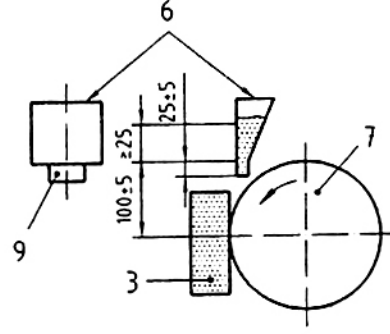
Chiều cao rơi giữa khe và trục đĩa mài là (100 ± 5) mm và khoảng cách giữa dòng hạt mài và cạnh chính phía sau của đĩa mài là từ 1 đến 5 mm (Hình A.3).

Tốc độ của dòng hạt mài không đổi và nhỏ nhất là 2,5 L/phút, mức thấp nhất của phễu dẫn dòng là 25 mm (Hình A.3).

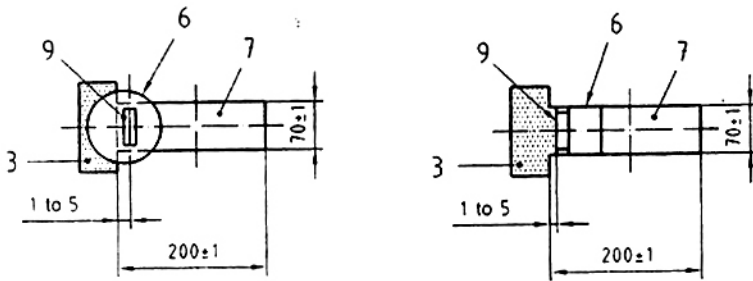
Ví dụ 1
Phễu hình trụ



Ví dụ 2
Phễu hình chữ nhật



Hình chiếu cạnh



Hình chiếu bằng

CHÚ DẪN:

3. Mẫu

6. Phễu dẫn dòng

7. Đĩa mài

9. Khe

Hình A.3 – Vị trí của khe so với đĩa mài

A.2.2 Hiệu chuẩn thiết bị mài

Thiết bị được hiệu chỉnh dựa trên mẫu chuẩn "Boulonnais Marble" theo EN ISO 4288, sử dụng quy trình theo A.4 và điều chỉnh đối trọng (8) để sau 75 vòng quay trong (60 ± 3) s tạo được rãnh mài (10) có chiều dài $(20,0 \pm 0,5)$ mm. Điều chỉnh đối trọng để thay đổi chiều dài rãnh mài.

Đo rãnh mài của mẫu chuẩn theo A.5 chính xác đến 0,1 mm và giá trị trung bình 3 lần đo được đưa vào giá trị hiệu chỉnh.

Có thể sử dụng mẫu chuẩn bằng vật liệu khác nếu chúng có mối tương quan với mẫu chuẩn "Boulonnais Marble".

TCVN 7744:2013

Khi thay đổi đĩa mài, vật liệu mài hoặc sau 400 lần mài phải hiệu chỉnh áp lực đĩa quay lên mẫu.

A.2.3 Dụng cụ đo, chính xác đến 0,1 mm.

A.2.4 Kính lúp, có độ phóng đại ít nhất 2 lần.

A.2.5 Bút chì, có đường kính 0,5 mm, độ cứng 6H hoặc 7H

A.2.6 Vật liệu mài, nhôm oxit trắng cỡ hạt F80 nóng chảy, theo ISO 8486-1 và không sử dụng quá ba lần.

A.3 Chuẩn bị mẫu thử

Mẫu thử nghiệm là toàn bộ sản phẩm hoặc được cắt thành những mảnh nhỏ, kích thước nhỏ nhất là (100 x 70) mm có chứa mặt trên, được làm sạch và sấy khô. Sai số độ phẳng mặt trên không quá ± 1 mm được đo như 8.1.2 theo hai hướng vuông góc, nhưng trên 100 mm. Nếu mặt trên có độ phẳng vượt quá sai số cho phép thì phải được làm phẳng trong phạm vi sai số cho phép.

Trước khi thí nghiệm, bề mặt mài mòn phải được làm sạch và phủ thuốc nhuộm để thuận tiện cho việc xác định kích thước rãnh mài.

A.4 Cách tiến hành

Đổ đầy hạt mài khô có độ ẩm không quá 1,0 % vào phễu lưu.

Di chuyển xe kẹp mẫu ra xa đĩa mài. Vị trí của mẫu sao cho rãnh mài được tạo thành nhờ nhất 15 mm từ bất kỳ cạnh nào của mẫu, chính nôm để cho dòng vật liệu mài vượt qua và xuống dưới hộp thu hạt mài.

Đưa mẫu tiếp xúc với đĩa mài, mở van điều khiển và đồng thời chạy động cơ sao cho đĩa mài đạt được 75 vòng trong (60 ± 3) s.

Kiểm tra tình trạng liên tục của dòng hạt mài trong quá trình thử. Đĩa quay sau 75 vòng, dừng dòng hạt mài và đĩa, thực hiện hai lần thử trên mỗi mẫu.

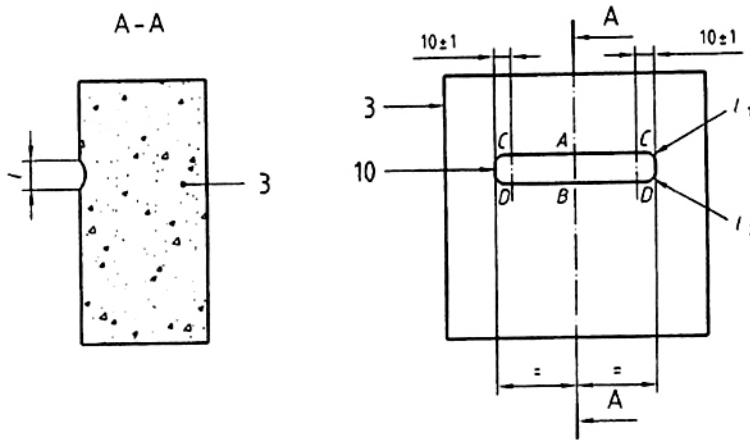
A.5 Đo rãnh mài

Dùng kính lúp và thước để đo kích thước rãnh mài.

Dùng bút chì và thước vẽ những giới hạn theo chiều dọc bên ngoài (l_1 và l_2) của rãnh mài (Hình A.4).

Sau đó, vẽ đường thẳng (A B) tại điểm giữa của rãnh vuông góc với đường tâm của rãnh.

Lặp lại việc đo (10 ± 1) mm từ những điểm cuối của rãnh (C D) để ghi lại ba lần số đo.



CHÚ DẪN:

3. Mẫu

10. Rãnh mài

Hình A.4 – Ví dụ mẫu được thử nghiệm xuất hiện rãnh mài

A.6 Biểu thị kết quả

Kết quả là kích thước đã hiệu chỉnh bằng hệ số hiệu chỉnh sau khi được làm tròn đến 0,5 mm.

Hệ số hiệu chỉnh là số sai khác giữa 20,0 và giá trị hiệu chỉnh đã ghi.

Ví dụ: Nếu giá trị hiệu chỉnh là 19,6 mm và kích thước là 22,5 mm thì kết quả là $22,5 + (20,0 - 19,6) = 22,9$ mm, làm tròn đến 23,0 mm. Nếu hai rãnh được cắt trong cùng một mẫu thì lấy giá trị lớn nhất.

A.7 Báo cáo thử nghiệm

Báo cáo thử nghiệm gồm chiều dài của các rãnh mài.

Phụ lục B

(Tham khảo)

Phương pháp xác định độ bền băng giá

B.1 Nguyên tắc

Độ bền băng giá được đặc trưng bằng lượng vật liệu bị tróc ra trên một mét vuông bề mặt mẫu thử (bề mặt được phủ dung dịch natri clorua 3%) sau khi chịu 28 chu kỳ đóng băng – tan băng.

B.2 Thiết bị, dụng cụ

B.2.1 Cưa, dùng để cắt mẫu.

B.2.2 Buồng khí hậu, có nhiệt độ (27 ± 2) °C và độ ẩm tương đối (65 ± 10) %. Trong buồng khí hậu, lượng nước bay hơi tự do trên bề mặt là (200 ± 100) g/m² trong (240 ± 5) min. Việc bay hơi được đo bằng chiếc cốc có chiều sâu 40 mm và diện tích mặt cắt ngang là (22500 ± 2500) mm². Cốc được đổ nước cách miệng (10 ± 1) mm

B.2.3 Tấm cao su, dày ($3,0 \pm 0,5$) mm, bền với dung dịch muối và có khả năng đàn hồi khi hạ nhiệt độ đến -20 °C.

B.2.4 Tấm cách nhiệt, bằng polystyrene, dày (20 ± 1) mm và có hệ số dẫn nhiệt từ 0,035 W/(mK) đến 0,04 W/(mK) hoặc vật liệu cách nhiệt tương đương.

B.2.5 Tấm polyethylene, dày từ 0,1 đến 0,2 mm.

B.2.6 Buồng đóng băng, buồng đóng băng có hệ thống điều khiển theo thời gian quá trình nâng và hạ nhiệt.

B.2.7 Cặp nhiệt độ, hoặc những thiết bị đo nhiệt độ tương đương dùng để xác định nhiệt độ đóng băng trung bình trên bề mặt mẫu, chính xác $\pm 0,5$ °C.

B.2.8 Thùng, chịu được nhiệt độ 120 °C và bền với dung dịch natri clorua dùng để thu vật liệu bị tróc ra trong quá trình thử.

B.2.9 Giấy thấm, dùng để thu lượng vật liệu bị tróc ra trong quá trình thử.

B.2.10 Bàn chải, có chiều rộng từ 20 mm đến 30 mm, lông cứng, dùng để quét vật liệu bị tróc.

B.2.11 Bình phun, chứa nước sạch để rửa vật liệu bị tróc.

B.2.12 Tủ sấy

B.2.13 Cân, chính xác $\pm 0,05$ g.

B.2.14 Thước calip, chính xác 0,1 mm.

B.2.15 Nước sạch

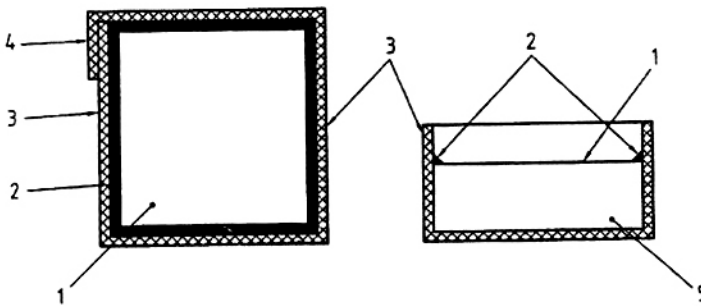
B.2.16 Dung môi đóng băng, chứa 97 % khối lượng nước sạch và 3 % khối lượng natri clorua

B.2.17 Chất kết dính, dùng để gắn tấm cao su vào mẫu.

B.2.18 Keo silicon, hoặc những keo khác để gắn kín giữa mẫu và tấm cao su xung quanh chu vi mẫu.

B.3 Chuẩn bị mẫu

Mẫu thử ít nhất 28 ngày tuổi, được làm sạch và xử lý trong buồng khí hậu tại nhiệt độ $(27 \pm 2) ^\circ\text{C}$, độ ẩm $(65 \pm 10) \%$ trong (168 ± 5) h với tốc độ bay hơi $(200 \pm 100) \text{ g/m}^2$ trong (240 ± 5) min. Khoảng trống giữa các mẫu ít nhất là 50 mm. Trong thời gian xử lý mẫu, tấm cao su được gắn kín trên toàn bộ bề mặt mẫu (ngoại trừ bề mặt thử nghiệm). Bất kỳ các khe hở đều được chèn kín bằng keo để ngăn việc thấm nước giữa mẫu và cao su. Cạnh của tấm cao su phủ lên nhau là (20 ± 2) mm trên bề mặt thử nghiệm (Hình C.1).



CHÚ DẪN:

- | | |
|-----------------------|-----------------------|
| 1 – Bề mặt thử nghiệm | 4 – Phần phủ lên nhau |
| 2 – Vết gắn keo | 5 – Mẫu thử |
| 3 – Tấm cao su | |

Hình B.1 – Mặt cắt ngang của mẫu bọc tấm cao su và vết gắn keo (bên phải) và nhìn mẫu từ trên (bên phải)

Diện tích thử nghiệm A được tính bằng trung bình ba lần đo chiều dài, chiều rộng chính xác đến mm. Sau khi mẫu được xử lý trong buồng khí hậu, dùng nước sạch có nhiệt độ $(20 \pm 2) ^\circ\text{C}$ đổ lên bề mặt mẫu dày (5 ± 2) mm và được lưu trong (72 ± 2) h và được sử dụng để đánh giá hiệu quả của việc gắn kín giữa mẫu và tấm cao su.

Trước khi thực hiện chu kỳ đóng băng – tan băng, toàn bộ bề mặt (trừ bề mặt thử nghiệm) được cách nhiệt, có thể được thực hiện trong quá trình xử lý. Vật liệu cách nhiệt như mô tả trong C.2.4.

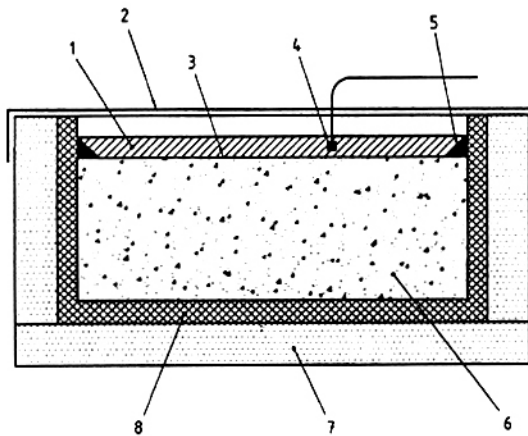
Từ 15 đến 30 phút trước khi đặt mẫu trong buồng đóng băng, để ngăn cản sự bay hơi tiến hành thay lớp nước trên bề mặt thử nghiệm bằng lớp nước khác có chứa 3 % natri clorua dày (5 ± 2) mm tính từ mặt trên của mẫu (Hình B.2). Những tấm polyethylene sẽ được đặt trong suốt quá trình thử.

TCVN 7744:2013

B.4 Cách tiến hành

Đặt mẫu vào trong buồng đóng băng sao cho bề mặt thử nghiệm không lệch khỏi mặt phẳng nằm ngang quá 3 mm/m theo bất kỳ các hướng.

Trong quá trình thử nghiệm, chu kỳ thời gian – nhiệt độ trong môi trường đóng băng tại tâm bề mặt của toàn bộ mẫu theo biểu đồ Hình C.3. Mặt khác, nhiệt độ không được vượt quá 0 °C trong mỗi chu kỳ từ 7 giờ đến 9 giờ. Liên tục ghi lại nhiệt độ của dung môi đóng băng tại tâm bề mặt thử nghiệm của ít nhất một mẫu thử. Ghi lại nhiệt độ không khí buồng đóng băng trong quá trình thử.



CHÚ DẪN:

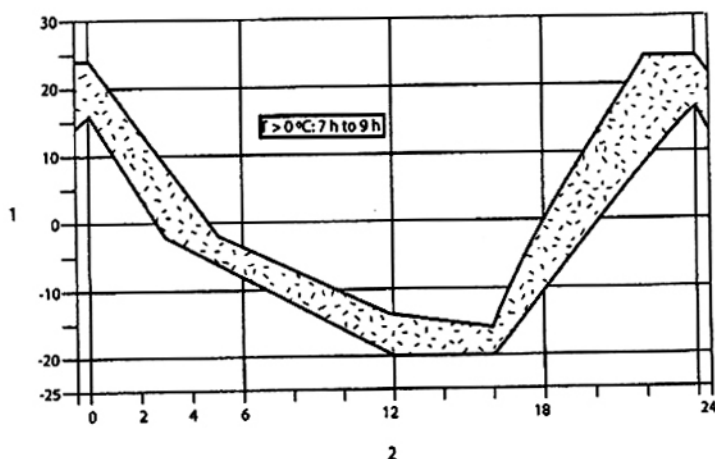
- | | |
|------------------------------------|--------------------|
| 1 – Dung môi đóng băng (nước muối) | 5 – Vết gắn keo |
| 2 – Tấm polyethylene | 6 – Mẫu thử |
| 3 – Bề mặt thử nghiệm | 7 – Lớp cách nhiệt |
| 4 – Thiết bị đo nhiệt độ | 8 – Tấm cao su |

Hình B.2 – Nguyên tắc lắp đặt sử dụng để thử nghiệm đóng băng – tan băng

Bắt đầu tính chu kỳ đầu tiên thử nghiệm trong vòng (0 ± 30) min kể từ khi đặt mẫu trong buồng đóng băng. Nếu chu kỳ bị gián đoạn thì giữ mẫu trong trạng thái đóng băng từ -20 °C đến -16 °C. Nếu bị gián đoạn quá ba ngày thì thử nghiệm không được chấp nhận.

Để đạt được nhiệt độ chính xác trong mỗi chu kỳ thử nghiệm, toàn bộ các mẫu phải được đảm bảo sự lưu thông không khí trong buồng đóng băng. Nếu chỉ một vài mẫu thử nghiệm, chèn vào khoảng trống trong buồng đóng băng những vật giả trừ khi nó cho thấy nhiệt độ chính xác của mỗi chu kỳ đạt được mà không có chúng.

Sau 7 và 14 chu kỳ, trong giai đoạn tan băng, để giữ lớp dung môi đóng băng dày (5 ± 2) mm trên bề mặt mẫu thì thêm 3% natri clorua vào trong nước.



CHÚ DẪN:

1. Nhiệt độ ($^{\circ}\text{C}$)

2. Thời gian (giờ)

Hình B.3 – Biểu đồ nhiệt độ và thời gian

Sau 28 chu kỳ, những quy trình sau được thực hiện cho mỗi mẫu thử:

- thu vật liệu bị tróc từ bề mặt thử nghiệm bằng cách rửa trong thùng sử dụng bình phun và bàn chải.
- cẩn thận đổ nước và vật liệu bị tróc vào giấy thấm. Rửa sạch vật liệu bị tróc trong giấy thấm ít nhất là 1 lit nước sạch để loại bỏ natri clorua. Sấy khô cả giấy và mẫu trong 24 giờ tại nhiệt độ $(105 \pm 5)^{\circ}\text{C}$. Cân khối lượng khô của vật liệu bị tróc (không kể giấy thấm) chính xác đến $\pm 0,2$ g.

B.5 Biểu thị kết quả

Tính khối lượng bị mất trên đơn vị diện tích, L, tính bằng kg/m^2 , theo công thức:

$$L = \frac{M}{S}$$

Trong đó:

M là khối lượng vật liệu bị tróc sau 28 chu kỳ, đơn vị tính kg;

S là diện tích bề mặt thử nghiệm, m^2

C.6 Báo cáo thử nghiệm

Kết quả thử nghiệm gồm những thông tin sau

- mất khối lượng trên đơn vị diện tích mẫu L, tính bằng kg/m^2 ;
- tổng khối lượng của mẫu bị tróc sau 28 chu kỳ thử, tính bằng mg;
- diện tích bề mặt thử nghiệm, tính bằng mm^2 .